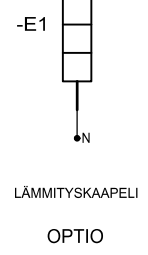
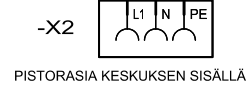
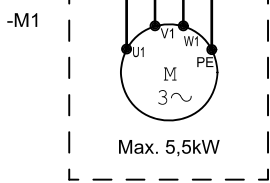


Ue=400VAC
In=20A
f=50z



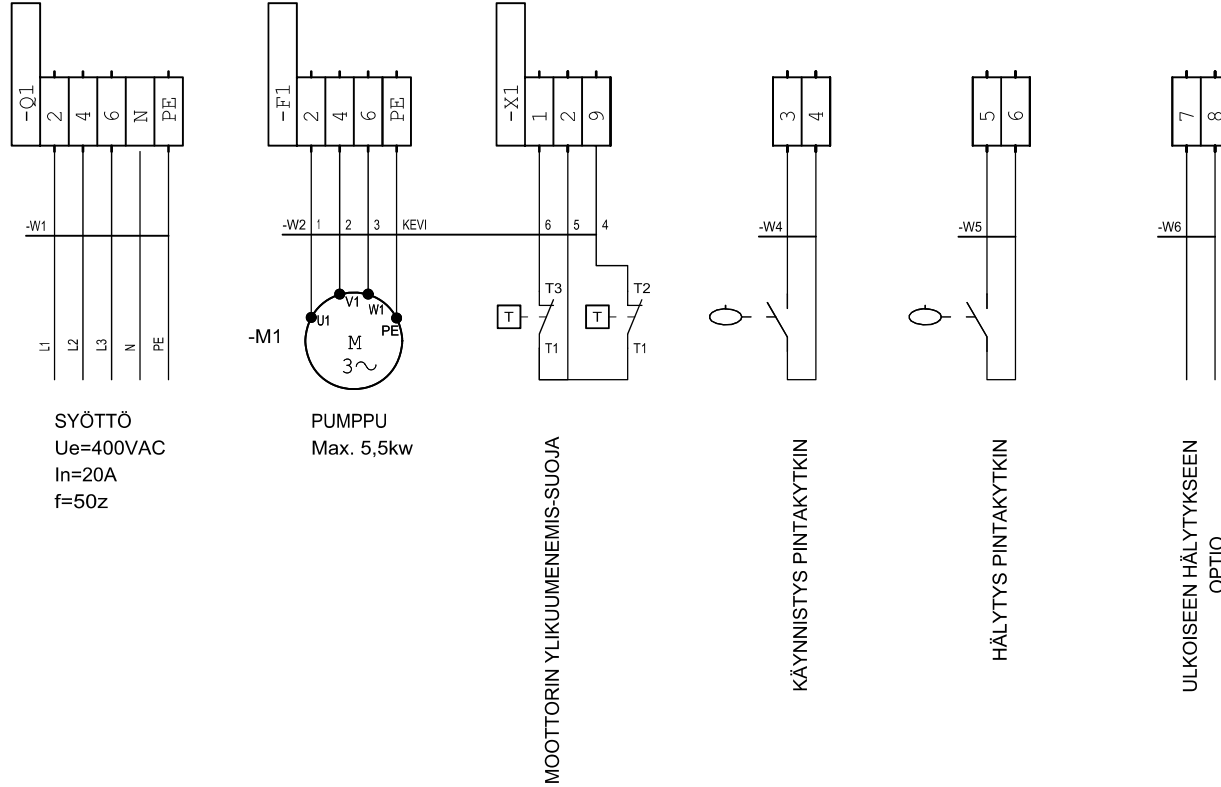
Hovinpelto 2 FIN-74700 KIURUVESI
Tel. +358 20 743 7955 Fax +358 20 743 7950

Muutos pvm.	Muutti

FIBOX
FPC PLUS LIGHT SCHUKO

FIBOX PUMP CONTROL
KYTKENTÄKAAVIO
3-VAIHE MALLI

Pvm. 2009-03-12	Kokonaisuus = Sijainti +
Suun. ARi	Piir.no. Lehti EFS001 / 101
Tark./ Hyv.	Proj.no. 110_130_02
Suhde 1:1	Huom.



Hovinpelto 2 FIN-74700 KIURUVESI
Tel. +358 20 743 7955 Fax +358 20 743 7950

Muutos pvm.	Muutti

FIBOX
FPC PLUS LIGHT SCHUKO

FIBOX PUMP CONTROL

LIITÄNTÄOHJE
3-VAIHEMALLI

Pvm. 2009-05-11	Kokonaisuus =	Sijainti +
Suun. ARI	Piir.no. EFS001 / 001	Lehti
Tark./ Hyv.	Proj.no. 110_130_02	
Suhde 1:1	Huom.	